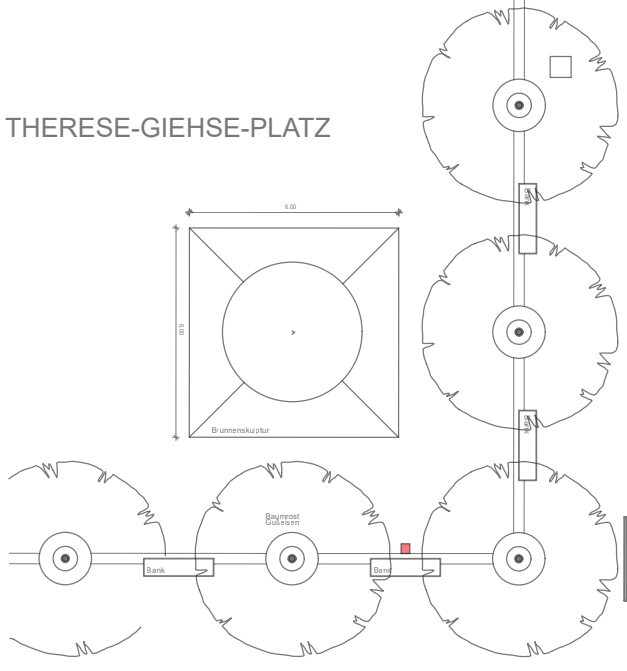


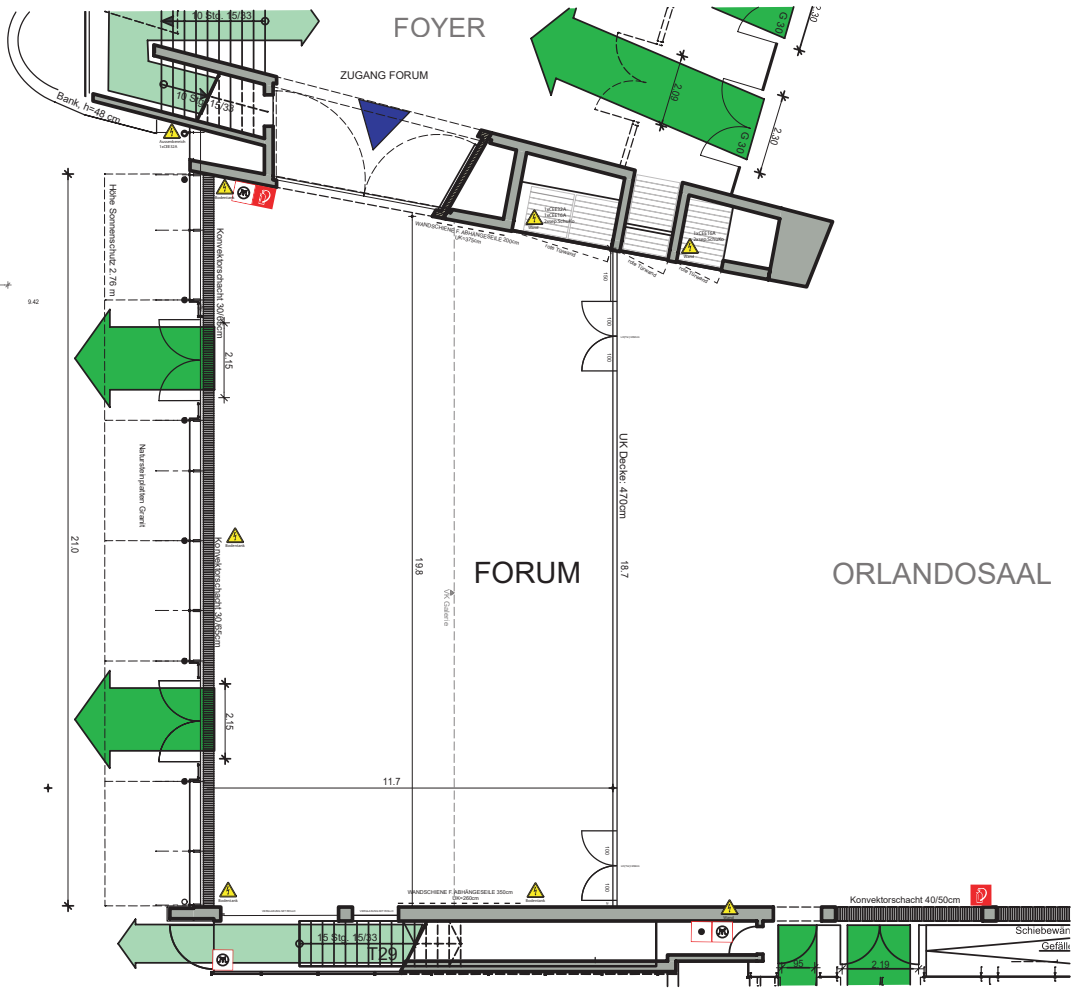
THERESE-GIEHSE-PLATZ



↑
 Feuerwehrtür
↓



Alle Fluchtwege aus Versammlungsräumen > 1.20 m!
Es gilt die Versammlungsstättenverordnung!



Alle Angaben sind ohne Gewähr und vor Durchführung der Veranstaltung eigenverantwortlich zu prüfen.

- ▲ Zugänge
- ➔ Fluchtwege
- ca. 6,0 m Lichte Höhe unterhalb Leuchten
- 316 m² Fläche in Quadratmeter
- 16.2 m circa Maße in Meter
- 🚒 Feuermelder
- 🧯 Feuerlöscher
- 🔥 Löschschlauch
- 🚨 Rauchabzug

Forum - kleine Variante - 234 m²
Stehplatzbereich für max. 460 Personen

